



تکنولوژی برتر جهانی دستآورد ما برای شما

UZ1020



ایمن و راحت

کابین فول ایرکاندیشن منطبق بر استاندارد ایمنی Fops & Rops و دارای سیستم تحرک جوی استیک.



کارایی بالا

قدرت بار برداری بالا با وجود ابعاد کوچک و قابلیت چرخش درجا در مکانهای محدود و مجهز به سیستم اتصال سریع با قابلیت نصب بیش از ۸۰ نوع تجهیزات اضافی.



مصرف بهینه انرژی

مجهز به پمپ پیستونی دبی متغیر Rexroth آمریکایی با قابلیت حذف بار از روی موتور در حالات غیر کاری.

مشخصات فنی

پارامترهای عملکردی

وزن عملیاتی	4000	Kg
ظرفیت مجاز بالابری	1040	Kg
ظرفیت باکت	0.6	m ³
قدرت موتور	61.9(83)/2400	Kw(hp)/rpm
حداکثر گشتاور موتور	327	N.m
موتور	Cummins	
نیروی برشی باکت	24.9	KN
زاویه شیب مجاز	30°	
پمپ	Rexroth	
نوع پمپ	بیستونی دی متغیر دوپل	
فشار سیستم حرکتی	320	bar
ماکزیمم سرعت حرکت	12	Km/h
فشار کاری تجهیزات	210	bar
دبی	110	L/min
نوع شیر هیدرولیک	سه بلوکه پایلوت دار	

تجهیزات اختیاری

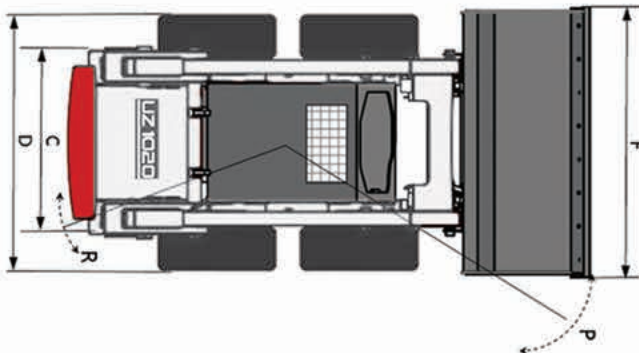
تراز اتوماتیک باکت
باکت چند منظوره
چکش هیدرولیکی
بیل بکھو
جاروب
سیستم دبی بالا
روتیواتور
کانال کن
گریدر

امکانات کابین

مجهز به جوی استیک حرکتی و لودر
مجهز به سیستم آکومولاتور جهت اطمینان از عملکرد جوی استیک ها
مجهز به سیستم تهویه مطبوع
دارای استاندارد Rops&Fops

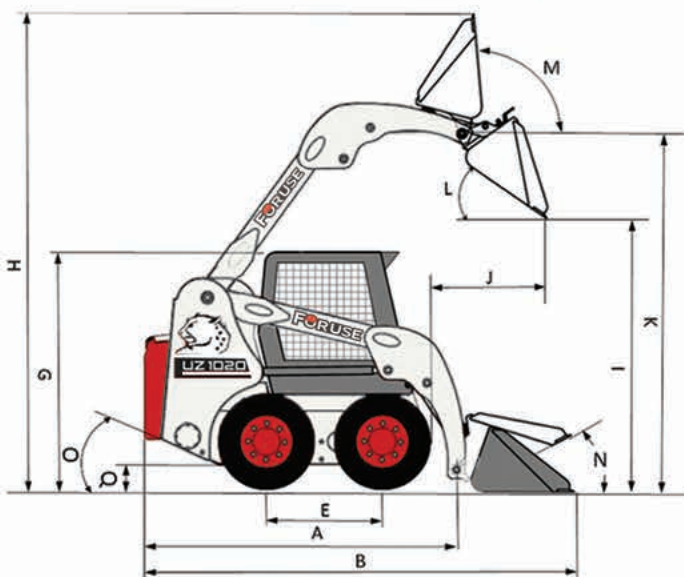
ابعاد دستگاه

A طول بدون تجهیزات	2747	mm
B طول با باکت استاندارد	3780	mm
C عرض شاسی	1347	mm
D عرض کلی بدون باکت	1830	mm
E فاصله محور ها	1217	mm
F عرض کلی	1930	mm
G ارتفاع کابین اپراتور	2049	mm



دامنه عملکرد

H حداکثر ارتفاع عملیاتی	4188	mm
I حداکثر ارتفاع تخلیه	2320	mm
J حداکثر فاصله تخلیه در حداکثر ارتفاع	731	mm
K حداکثر ارتفاع بارگیری (مرکز بین)	3155	mm
L زاویه تخلیه در حداکثر ارتفاع	37°	
M زاویه جمع شدن باکت در حداکثر ارتفاع	91°	
N زاویه جمع شدن باکت روی زمین	29°	
O زاویه نشیمنگاه	26°	
P شعاع چرخش جلو	2320	mm
Q حداقل فاصله تا سطح زمین	218	mm
R شعاع چرخش عقب	1690	mm



توجه: شرکت تولیدکننده حق هرگونه تغییر در مشخصات و طراحی محصول ذکر شده در این کاتالوگ، بدون اطلاع قبلی را برای خود محفوظ می دارد.

